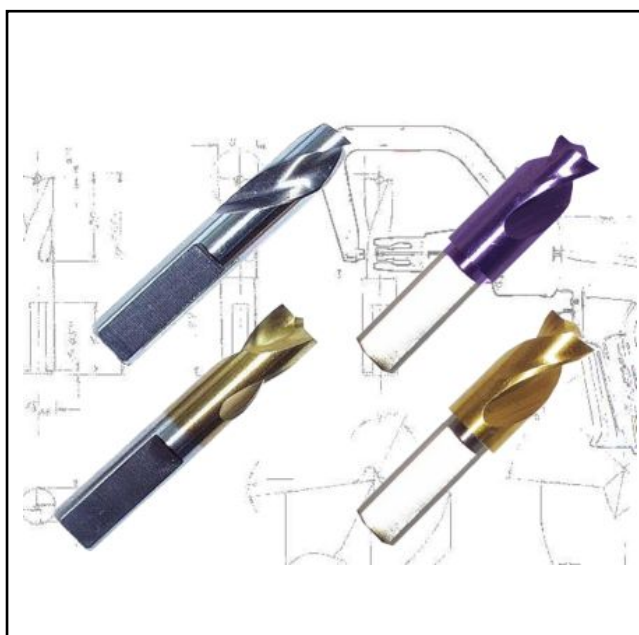


MSH-EQUIPMENT

POWERED BY AAG® EQUIPMENT

Adam Smithweg 1
1689 ZW Zwaag
Tel.: 0228 56 11 00
info@msh-equipment.nl
www.msh-equipment.nl

BD 404611 - PUNTLASBOOR SPITZNAGEL 6,5X45 MM GOUD



Technische gegevens

Uitvoering	: Cobalt legering voorzien van TIN goudkleurige coating
Afmeting	: 6,5 x 45 mm.
Toepassing	: Spitznagelfrees

Voordelen

- geschikt voor Spitznagel freesmachine
- diameter 6,5 mm.
- lange standtijd door TIN coating.
- perfecte kwaliteit.

Puntlasboor voor Spitznagelfreesmachine.

De boor voldoet aan de DIN 1897 norm. Goede kwaliteit en daardoor lange standtijd. De speciale snijkap staat garant voor een goede centrering en een hoge snijsnelheid. Omdat deze puntlasboor voorzien is van een TIN goudkleurige coating, is de standtijd aanzienlijk langer. De snijsnelheid ligt hoger waardoor er sneller gewerkt wordt en dus tijd wordt bespaard.

Bel voor een vrijblijvend advies of prijsinformatie naar ons kantoor. Tel: 0228-561100

RICHT- EN MEETSISTEMEN • TREKKLEMMEN EN KETTINGEN • HYDRAULISCHE PERSSETS EN POMPEN •
UITDEUKGEREEDSCHAP • PUNTLASAPPARATUUR • SPOTTER APPARATUUR • CO2 EN ALUMINIUM LASAPPARATUUR
• SPUITPISTOOLREINIGERS • MENGTAfels • SPUITSTANDAARDS • INFRAROODDRAGERS • SCHUURWAGENS •
CENTRALE STOFAFZUIGING • HEFBRUGGEN • COMPRESSOREN • OPBERGSYSTEMEN EN GEREEDSCHAPWAGENS •
MAGAZIJNWAGENS • WERKBANKEN • WANDBORDEN VOOR GEREEDSCHAP